



**TeploStandart**<sup>®</sup>

ҚАЗАҚСТАНДЫҚ  
ҚАЗАНДЫҚ ЗАУЫТЫ  
ТАЛДЫҚОРҒАН ҚАЛАСЫ

КАЗАХСТАНСКИЙ  
КОТЕЛЬНЫЙ ЗАВОД  
Г.ТАЛДЫКОРГАН

# ПАСПОРТ И РУКОВОДСТВО ПО ЭКСПЛУАТАЦИИ

## Котёл отопительный

- Kurgan KC-T 12 Maxi**
- Kurgan KC-T 18 Maxi**
- Kurgan KC-T 25 Maxi**
- Kurgan KC-T 32 Maxi**

## Уважаемый покупатель!

Благодарим Вас за покупку нашего отопительного котла.

Пожалуйста, внимательно прочтите данное руководство пользователя, так как в нём содержатся инструкции по безопасной установке, эксплуатации и обслуживанию котла. Сохраните его для использования в будущем.



**ВНИМАНИЕ!** ПРИСТУПИТЬ К УСТАНОВКЕ КОТЛА И ЕГО ЭКСПЛУАТАЦИИ НУЖНО ТОЛЬКО ПОСЛЕ ВНИМАТЕЛЬНОГО ОЗНАКОМЛЕНИЯ С НАСТОЯЩИМ РУКОВОДСТВОМ ПО ЭКСПЛУАТАЦИИ.

**Примечание:** Производственная компания «ТерлоStandart» продолжает вести работы по усовершенствованию конструкции и внешнего вида котлов, поэтому в руководстве по эксплуатации могут быть не отражены некоторые произошедшие изменения.



**ВНИМАНИЕ!** Требуйте заполнения соответствующих разделов данного паспорта торгующими, монтажными и сервисными организациями. Помните, в случае не заполнения торгующей организацией свидетельства о покупке, гарантия исчисляется с момента изготовления оборудования.

## Содержание

1	Требования безопасности .....	3
2	Назначение .....	5
3	Технические данные .....	6
4	Размеры котла .....	7
5	Комплект поставки .....	8
6	Устройство отопительного котла .....	9
7	Порядок установки котла.....	11
8	Подготовка котла к монтажу .....	15
9	Монтаж котла .....	15
10	Растопка и эксплуатация .....	16
11	Режимы работы котла.....	18
12	Регулировка дверей.....	19
13	Чистка и профилактика .....	20
14	Образование конденсата .....	20
15	Возможные неисправности и методы их исправления.....	21
16	Транспортировка и правила хранения.....	21
17	Гарантийные обязательства.....	22
18	Свидетельство о приемке.....	23
19	Отметка о подключении.....	23
20	Приложение А / Гарантийный талон.....	24

## 1.ТРЕБОВАНИЯ БЕЗОПАСНОСТИ

**ПОДБОР МОЩНОСТИ ОТОПИТЕЛЬНОГО КОТЛА ПРОИЗВОДИТСЯ СПЕЦИАЛИСТАМИ ПРОЕКТНОЙ ИЛИ МОНТАЖНОЙ ОРГАНИЗАЦИИ, ИМЕЮЩИМИ ДЛЯ ЭТОГО СООТВЕТСТВУЮЩУЮ КВАЛИФИКАЦИЮ И ЛИЦЕНЗИЮ.**

1.1. Котлы соответствуют всем требованиям, обеспечивающим безопасность жизни и здоровья потребителя при условии выполнения всех требований настоящего паспорта и руководства по эксплуатации.

1.2. Помещение, в котором монтируется котел, должно быть оборудовано индивидуальным дымоходом и вентиляцией. Естественная вентиляция должна обеспечивать трехкратный воздухообмен в течение одного часа, не считая воздуха, необходимого для горения.

1.3. В котельном помещении не допускается хранение легковоспламеняющихся, взрывоопасных и горючих веществ. При опасности возникновения горючих газов или паров и при работах, связанных с опасностью взрыва, котел должен быть вовремя выведен из режима работы.

1.4. При монтаже котла следует соблюдать следующие требования (рис. 1):

а) перед котлом, со стороны топки, должен быть закреплен к полу металлический лист. Размеры листа должны быть не менее 500x700 мм;

б) расстояние от котла до сгораемых конструкций должно быть не менее 500 мм;

в) для прохода и обслуживания котла необходимо между его лицевой стороной и противоположной стеной предусмотреть проход шириной не менее 1000 мм.

г) для обслуживания ревизионного лючка (рис.4, п.24) необходимо обеспечить расстояние от задней стенки котла до стены не менее 500мм.

**Внимание! В случае необходимости открытия дверцы загрузки топлива (рис. 4, п.2) во время работы котла, необходимо: закрыть шибер регулировки тяги (рис. 4, п.6) и аккуратно приоткрыть дверцу загрузки на 5-10 мм в течение 10-15 секунд для предотвращения хлопка в результате воспламенения пиролизных газов.**

1.5. Котел должен эксплуатироваться только при подключении к отопительной системе, заполненной водой или другой жидкостью, предназначенной для этих целей.

1.6. Уровень теплоносителя в открытом расширительном баке должен составлять не менее 1/3 высоты расширительного бака. В процессе эксплуатации необходимо периодически контролировать уровень воды в баке.

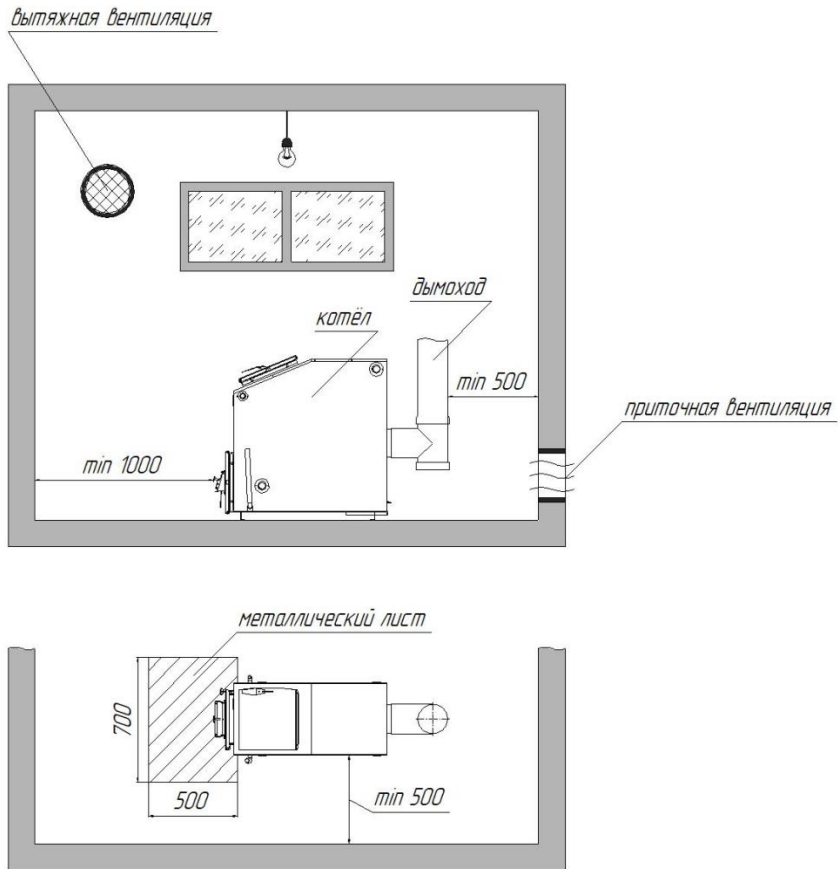
1.7. Производить чистку камеры сгорания и дымохода котла от сажистых отложений необходимо только после полного охлаждения котла.

1.8. Чистить зольную камеру рекомендуется не реже 1 – 2 раза в сутки, в зависимости от вида топлива и зольности угля. Золу нужно выбрасывать в специально отведенное для этого место и только в негорючие баки с крышкой.

1.9. Рекомендуется производить полную чистку котла 1 раз в 2 недели.

**ВНИМАНИЕ!** Не допускается кипение воды в котле и отопительной системе. При эксплуатации котла температура воды на выходе из него не должна превышать 95°C. При наличии стука в системе (гидравлические удары) необходимо немедленно извлечь несгоревший уголь (жар) из топки, дать остыть воде до температуры 60-70°C, затем дополнить систему водой и вновь растопить котел.

**Рисунок 1. Расположение котла в помещении**



**При эксплуатации котла ЗАПРЕЩАЕТСЯ!**

- а) гасить топливо водой, так как это приводит к разрушению колосников;
- б) сушить дрова, одежду и другие легковоспламеняющиеся, взрывоопасные и горючие предметы на котле и в непосредственной близости от него;
- в) использовать для розжига и повышения номинальной мощности котла во время его работы легковоспламеняющиеся жидкости (бензин, керосин, дизельное топливо и пр.), а также дрова, длина которых превышает длину камеры сгорания;
- г) использовать воду из отопительной системы (радиаторы, расширительный бак и т.д.) для бытовых нужд, так как это приводит к преждевременному выходу из строя котла и отопительной системы (образуется накипь на внутренних частях теплообменника);
- д) топить котел с открытыми дверцами;
- е) допускать большое скопление золы и шлака в зольной камере;

- ж) запускать котёл при возникновении подозрения на возможность замерзания теплоносителя в системе теплоснабжения;
- з) разжигать котел при отсутствии тяги в дымоходе и без предварительного заполнения системы отопления теплоносителем;
- и) допускать, чтобы система теплоснабжения была незаполненной или заполнена теплоносителем не полностью;
- к) поднимать температуру теплоносителя в котле выше 95°C и давление выше 2 Бар;
- л) запускать и эксплуатировать котел лицам, не достигшим 18 лет и не прошедшим инструктаж по эксплуатации.

**ЗАПРЕЩАЕТСЯ!!! ОСТАВЛЯТЬ ДЕТЕЙ БЕЗ НАДЗОРА ВБЛИЗИ РАБОТАЮЩЕГО КОТЛА**

## **2. НАЗНАЧЕНИЕ**

Отопительный котёл Kurgan предназначен для отопления жилых зданий, сооружений, помещений и индивидуальных жилых домов, оборудованных системой отопления с естественной или принудительной циркуляцией. При работе котла происходит сжигание твёрдого топлива: неспекающиеся виды каменного длиннопламенного угля и дрова.

Большой объём камеры сгорания вмещает большое количество топлива, тем самым обеспечивается более длительное горение при одной загрузке.

Котел можно монтировать как в открытых системах отопления с естественной циркуляцией теплоносителя, так и закрытых системах с принудительной циркуляцией. Котел оборудован термометром для контроля температуры котловой воды. Чугунные жаропрочные колосниковые решетки имеют большой срок службы и оптимально влияют на процесс горения.

Котел снабжен двумя дверцами для обслуживания. Нижняя дверца служит для розжига и чистки зольной камеры, верхняя для загрузки топлива. Задняя люк-крышка даёт доступ для извлечения золы и сажистых отложений при чистке внутренних поверхностей котла.

Дверцы котла могут быть переставлены и открываться как слева направо, так и наоборот.

Котёл предназначен для работы в умеренных и холодных климатических зонах (районах). Для эксплуатации котел устанавливают в закрытых помещениях, оборудованных естественной приточно-вытяжной вентиляцией, где колебания температуры и влажность воздуха, воздействие песка и пыли существенно меньше, чем на открытом воздухе.

Надежная работа котла обусловлена его профессиональной установкой, достаточной тягой дымовой трубы и правильным обслуживанием.

## **3. ТЕХНИЧЕСКИЕ ДАННЫЕ**

**Таблица 1**

Модель котла	КС-Т 12	КС-Т 18	КС-Т 25	КС-Т 32
Номинальная тепловая мощность, кВт	12	18	25	32
Площадь отопления, при высоте потолков 2,7м, м <sup>2</sup>	120	180	250	320
КПД, не менее %	82			
Топливо	уголь, дрова			
Объем водяной камеры котла, л	48	56	65	74
Объем загрузочного бункера, л	51	61	71	93
Объем зольного ящика, л	10	10	10	13
Габариты загрузочного отверстия, мм	272x327	272x327	272x327	358x334
Температура уходящих газов, не более, °С	330	330	330	330
Давление в котле, не более, Бар	2			
Температура в котле не более, °С	95			
Диаметр патрубков отопления	G 1 ¼"			
Диаметр дымохода, мм	150	150	150	150
Высота дымохода, не менее, м	6	6	6	6
Масса, не более, кг	156	173	176	200

#### 4. РАЗМЕРЫ КОТЛА

Рисунок 2. Размеры котла

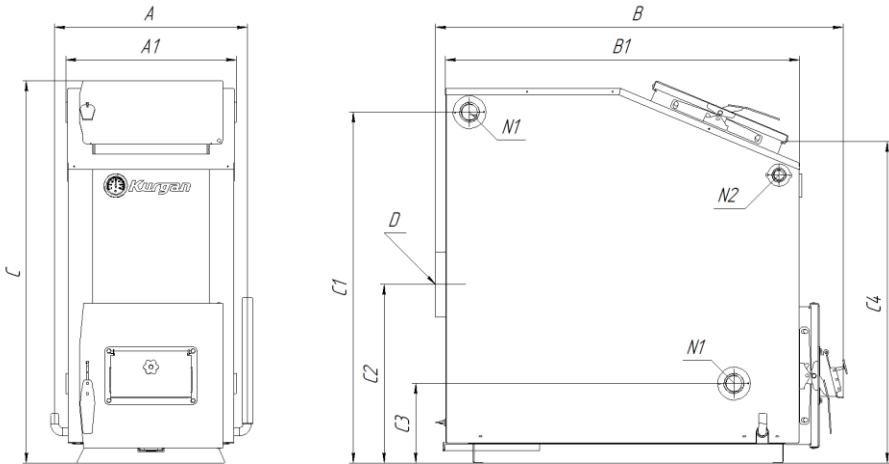


Таблица 2

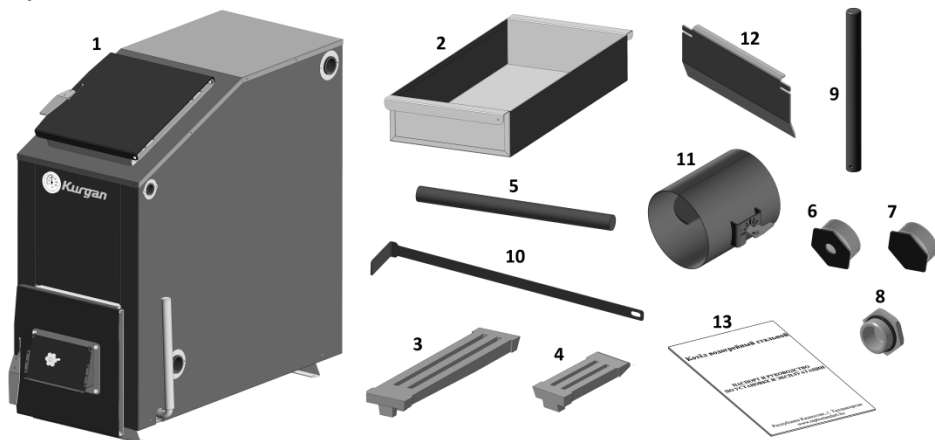
Модель котла	КС-Т 12	КС-Т 18	КС-Т 25	КС-Т 32
<b>A</b>	470	470	470	555
<b>B</b>	990	990	990	990
<b>C</b>	825	925	1025	1025
<b>A1</b>	415	415	415	500
<b>B1</b>	860	860	860	860
<b>C1</b>	750	850	950	950
<b>C2</b>	430	430	430	430
<b>C3</b>	195	195	195	195
<b>C4</b>	680	780	880	880
<b>D</b>	150	150	150	150
<b>N1</b>	G1.1/4" (32)	G1.1/4" (32)	G1.1/4" (32)	G1.1/4" (32)
<b>N2</b>	G3/4" (20)	G3/4" (20)	G3/4" (20)	G3/4" (20)



## 5. КОМПЛЕКТ ПОСТАВКИ

При получении котла проверьте целостность упаковки.  
Проверьте комплектность поставки по рисунку и таблице №3.

**Рисунок 3. Комплект поставки**



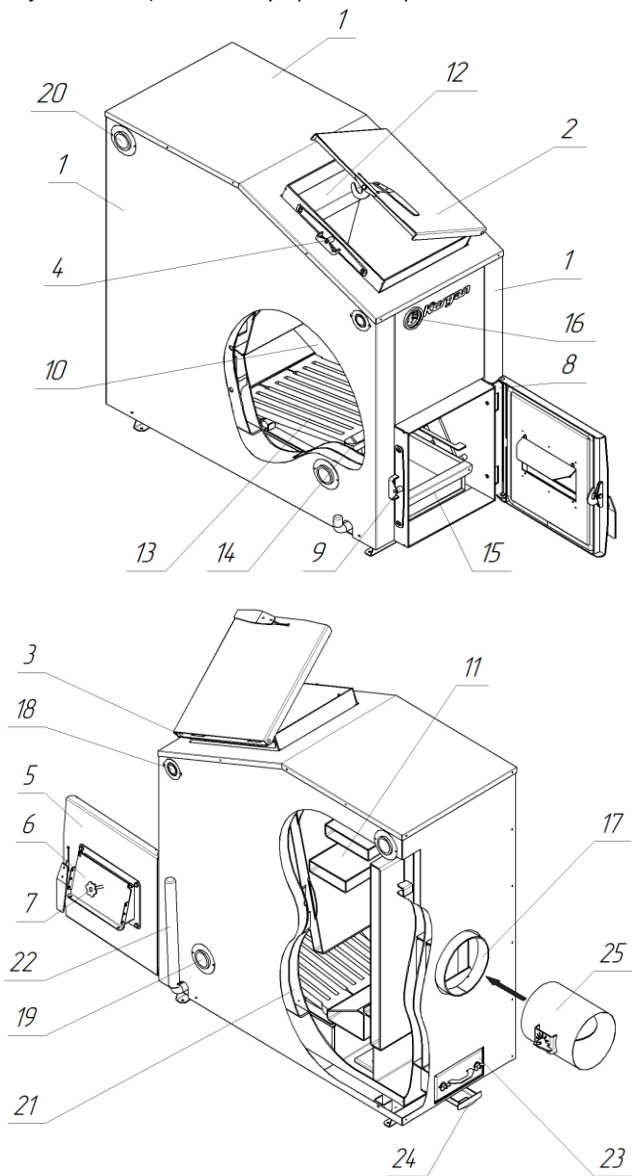
**Таблица 3**

№	НАИМЕНОВАНИЕ	Количество			
		КС-Т 12	КС-Т 18	КС-Т 25	КС-Т 32
1	Котёл	1 шт	1 шт	1 шт	1 шт
2	Зольный ящик	1 шт	1 шт	1 шт	1 шт
3	Колосниковая решётка (85,5x390мм)	3 шт	3 шт	3 шт	4 шт
4	Чугунный отбойник (85,5x160мм)	3 шт	3 шт	3 шт	4 шт
5	Полка колосниковой решетки	1 шт	1 шт	1 шт	1 шт
6	Пробка проходная чугунная правая ½"	1 шт	1 шт	1 шт	1 шт
7	Пробка глухая чугунная правая	1 шт	1 шт	1 шт	1 шт
8	Заглушка с наружной резьбой ¾"	2 шт	2 шт	2 шт	2 шт
9	Рычаг шуровочного механизма	1 шт	1 шт	1 шт	1 шт
10	Скребок для чистки котла	1 шт	1 шт	1 шт	1 шт
11	Поворотный шибер дымохода	1 шт	1 шт	1 шт	1 шт
12	Съёмный отбойник теплообменника	1 шт	1 шт	1 шт	1 шт
13	Паспорт и руководство по эксплуатации	1 шт	1 шт	1 шт	1 шт

**ВНИМАНИЕ!** Предохранительный клапан на 1,8 Бар и регулятор тяги в комплект поставки котла не входят. Они приобретаются отдельно.

## 6. УСТРОЙСТВО ОТОПИТЕЛЬНОГО КОТЛА

Рисунок 4. Общий вид и внутреннее строение котла



- 1 - панели кожуха
- 2 - дверца загрузочная
- 3 - регулируемая петля дверцы загрузочной
- 4 - регулируемый замок дверцы загрузочной
- 5 - дверца поддува
- 6 - шибер регулировки тяги
- 7 - регулировочная ручка тяги
- 8 - регулируемая петля дверцы поддува
- 9 - регулируемый замок дверцы поддува
- 10 - топка
- 11 - газоход
- 12 - съёмный отбойник теплообменника
- 13 - колосниковая решетка
- 14 - чугунный отбойник
- 15 - зольный ящик
- 16 - термометр
- 17 - дымоход
- 18 - штуцер для подключения регулятора тяги (опция)
- 19 - патрубок входа теплоносителя
- 20 - патрубок выхода теплоносителя
- 21 - водяная камера

22 - рычаг  
шуровочного  
механизма  
23 - ревизия  
24 - механизм подачи  
вторичного воздуха  
25 – съёмный  
поворотный шибер  
дымохода

6.1. Основой котла является корпус, представляющий собой сварную конструкцию прямоугольной формы. На корпусе расположены две дверцы - дверца поддува рис. 4 (п.5), служащая для растопки и извлечения золы и дверца загрузки топлива рис. 4 (п.2). На дверце поддува расположен шибер регулировки тяги рис. 4 (п.6), с помощью которого дозируется количество подаваемого воздуха под колосник и регулируется интенсивность горения.

6.2. Внутреннее пространство котла состоит из топочной камеры рис.4 (п.10), камеры сбора золы и газохода рис.4 (п.11), по которому продукты сгорания, проходя по теплообменнику, собираются и отводятся через вытяжной патрубок дымохода (п.17).

6.3. Вытяжной патрубок дымохода для присоединения к дымовой трубе размещен на задней части котла.

6.4. Чугунная пробка с отверстием вворачивается в свободный после подключения котла к системе отопления верхний левый или верхний правый патрубок выхода теплоносителя рис. 4 (п.20). Резьбовое отверстие в пробке служит для установки предохранительного клапана на 1,8 бар.

6.5. Механизм подачи вторичного воздуха рис.4 (п.24) расположен в задней нижней части котла и служит для регулировки подачи вторичного воздуха. Подача вторичного воздуха в фазе активного горения позволяет дожигать продукты химического недожога топлива, уходящие вместе с дымом. Регулировка осуществляется сдвигом заслонки. Выдвигая заслонку относительно котла, осуществляется увеличение подачи воздуха,

завдвигая – уменьшается. Для полного прекращения подачи, заслонку следует задвинуть до упора.

6.6. В качестве теплоносителя должна использоваться вода питьевая по СТ РК ГОСТ Р 51232-2003 с карбонатной жёсткостью не более 0,7 мг-экв/кг, прошедшая обработку. Допускается использование бытового незамерзающего теплоносителя — антифриза, сертифицированного для жилых помещений, согласно инструкции его применения. При этом следует учитывать, что его теплоёмкость на 20% ниже, чем у воды, а коэффициент теплового расширения больше на 15%, чем для воды. При низких температурах (ниже -10-15 °С) антифриз переходит из жидкого в гелеобразное состояние, что может привести к перегрузке циркуляционного насоса.

6.7. В корпус котла вмонтировано рычажное устройство подвижного колосника с приводом от рычага рис.4 (п.22). Данное устройство позволяет производить периодическую ручную шуровку угля в топке, при этом работа котла не прекращается, подача воздуха приходит в норму, а скопившаяся зола удаляется в зольный ящик.

6.8. Съёмный поворотный шибер рис.4 (п.25) подсоединяется к дымоходу котла и позволяет регулировать тягу. Этим самым обеспечивается дополнительный контроль интенсивности горения и, как следствие, контроль температурного режима.

6.9. Регулятор тяги, устанавливаемый в штуцер рис.4 (п.18), предназначен для контроля интенсивности тяги и поддержания заданной температуры на одном уровне.  
**Регулятор тяги в базовый комплект поставки не входит и приобретается отдельно.**

**ВНИМАНИЕ!** Не допускается использование антифризов и других жидкостей не сертифицированных для бытовых систем отопления.

**Примечание.** Производитель оставляет за собой право, на внесение изменений в конструкцию отопительного котла, для улучшения его технических характеристик.

## **7. ПОРЯДОК УСТАНОВКИ КОТЛА**

7.1. Для упрощения ухода за котлом рекомендуется устанавливать его на возвышенное негорючее основание из бетона (100-150мм).

7.2. Котел может устанавливаться в системе теплоснабжения с расширительным баком открытого и закрытого типа. (рис. 6, 7).

7.3. Для контроля давления в закрытой системе отопления должен быть установлен манометр.

7.4. Для лучшей естественной циркуляции теплоносителя, рекомендуется устанавливать котел как можно ниже по отношению к нагревательным элементам (конвекторы, радиаторы).

7.5. Открытый расширительный бак устанавливается в наивысшей точке системы, обычно на чердаке. При установке расширительного бака на чердаке, во избежание замерзания воды, его необходимо поместить в ящик, утепленный минеральной ватой, опилками или другими теплоизоляционными материалами.

7.6. Котел работает при естественной тяге, создаваемой дымовой трубой.

Дымовая труба с хорошей тягой является основным условием для качественного функционирования котла и влияет не только на мощность котла, но и на экономичное сжигание топлива.

Рекомендуемые схемы подключения котла к системе дымоотведения приведены на рисунке 4 (а, б, в, г).

В качестве дымохода рекомендуется использовать дымовые трубы из нержавеющей стали. Наилучшим решением является установка готовых модулей трубы с термоизоляцией типа «сэндвич» рис.4 (б, в, г).

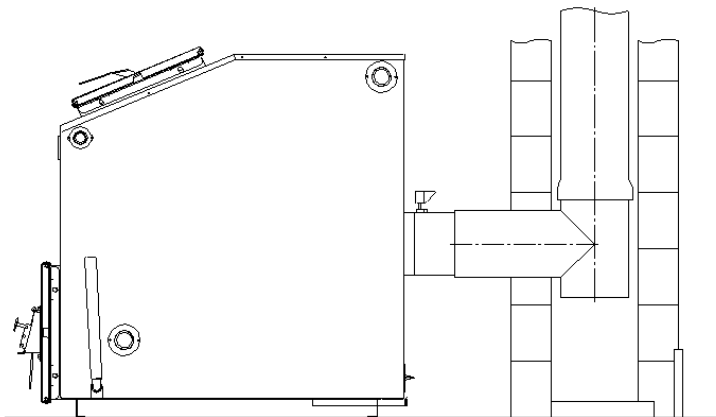
Оптимальным считается присоединение котла к дымоходу с использованием тройника-ревизии с отводом 45° рис.4 (в).

При прохождении дымовой трубы через межэтажные перекрытия расстояние от наружных поверхностей трубы до деревянных конструкций должно быть не менее 380мм рис.4 (г).

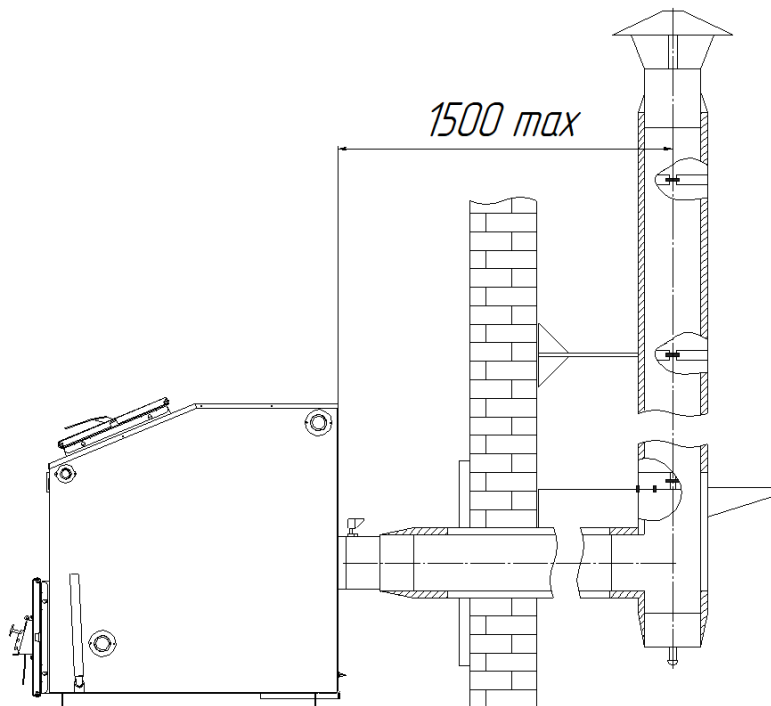
**ВНИМАНИЕ!** Котел должен присоединяться к отдельному дымоходу. Запрещается использовать в качестве дымохода вентиляционные, водопроводные, и другие, не предназначенные для этого каналы.

**ВНИМАНИЕ!** Нельзя вмуровывать дымоход в бетонные или кирпичные конструкции. Зазор между гильзой дымохода и конструкцией перекрытия необходимо заполнить теплоизоляционным жаропрочным материалом. Нельзя использовать отверстия в стенах в качестве части дымохода (гильза дымохода должна проходить насквозь).

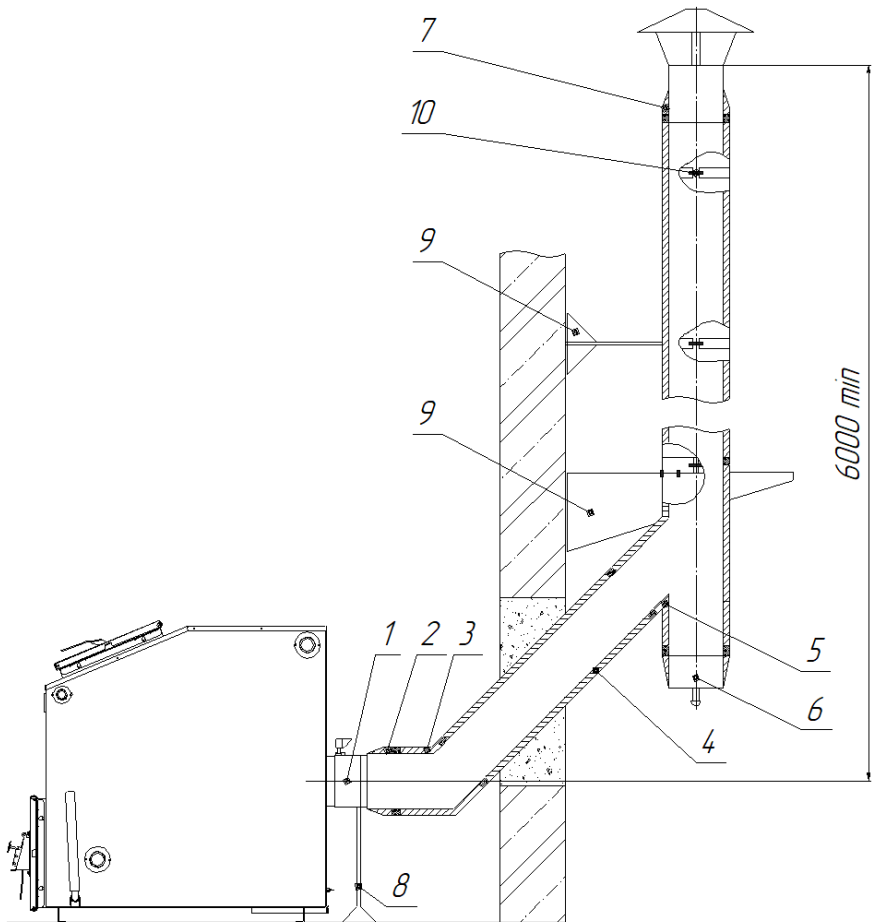
**Рисунок 4 (а).** *Схема подключения дымохода*



**Рисунок 4 (б).** *Схема подключения дымохода через стену*

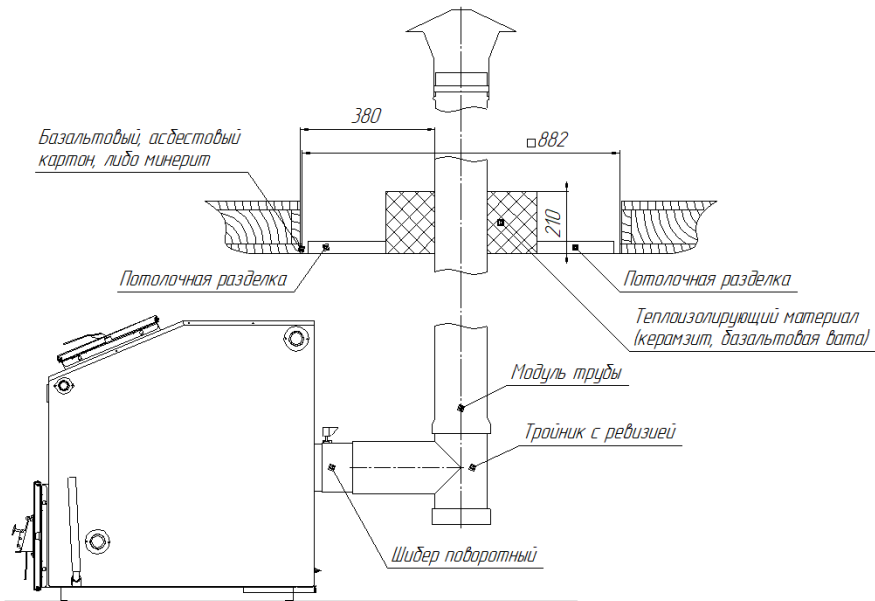


**Рисунок 4 (в).** *Схема подключения дымохода с отводом под углом в 45°.*



1 - поворотный шибер, 2 - заглушка нижняя сэндвич, 3 - колено сэндвич, 4 - труба сэндвич, 5 - тройник сэндвич, 6 - заглушка нижняя с конденсатосборником сэндвич, 7 - заглушка верхняя с зонтом сэндвич, 8 - опора нижняя, 9 - кронштейн, 10 - хомут растяжка

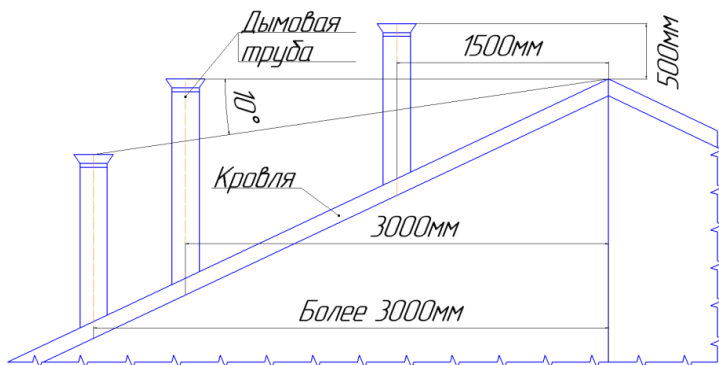
**Рисунок 4 (г).** Схема подключения дымохода через межэтажное перекрытие



7.7. Монтаж дымовой трубы должен отвечать следующим требованиям:

- а) высота дымовой трубы должна быть не менее 6000мм (от уровня присоединения котла к дымоходу и до верха оголовка дымовой трубы), а выступающая над крышей часть трубы, должна быть не менее 500мм;
- б) к одной дымовой трубе разрешается присоединять только один котел;
- в) расстояние от трубы до сгораемых конструкций должно быть не менее 500 мм;
- г) в случае установки дымовой трубы большой массы, необходимо разгрузить котел от ее веса, установив под переходником дымохода подпорку.

**Рисунок 5.** Расположение дымохода на крыше



## 8. ПОДГОТОВКА КОТЛА К МОНТАЖУ



Перед монтажом котла необходимо проверить состояние и пригодность дымовой трубы, к которой присоединяется котел. Для этого следует:

- 1) проверить дымовую трубу на соответствие п.7.6 и 7.7 настоящего руководства;
- 2) удалить сажу со стенок дымовой трубы, если труба использовалась до этого ранее;
- 3) проверить наличие тяги в дымовой трубе, для чего поднесите тонкую полоску бумаги к отверстию дымовой трубы: при отгибании ее в сторону дымовой трубы – тяга считается нормальной.

## 9. МОНТАЖ КОТЛА

9.1. Монтаж котла является сложным техническим процессом, который должен проводиться организацией либо лицом, имеющим лицензию на данный вид работ.

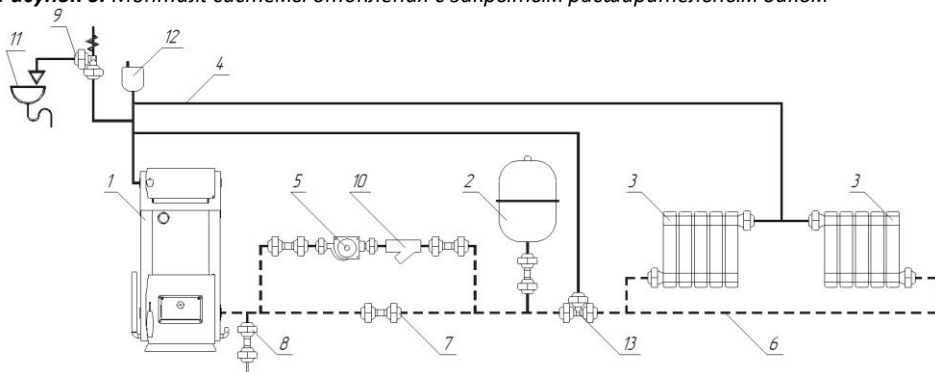
Проверьте котел на отсутствие механических повреждений. **Патрубок подачи теплоносителя в систему расположен в верхней части котла. Патрубок обратного входа системы отопления расположен в нижней части котла.**

9.2. Во избежание повреждения котла, **ЗАПОЛНЕНИЕ СИСТЕМЫ ОТОПЛЕНИЯ ОТ ВОДОПРОВОДА ПРОИЗВОДИТЬ ЧЕРЕЗ РЕДУКТОР ДАВЛЕНИЯ, СНИЖАЮЩИЙ ДАВЛЕНИЕ ВОДЫ ДО 1 Бар.**

**ПОМНИТЕ!** Давление в котле не должно превышать 2 Бар. Заполнение системы отопления от водопровода без редуктора производить через расширительный бак, после чего убедиться в отсутствии воздушных пробок.

**ЗАПРЕЩАЕТСЯ!!!** установка котла без предохранительного клапана! Предохранительный клапан должен быть не более 1,8 Бар. При нарушении данного требования гарантия на котел не распространяется.

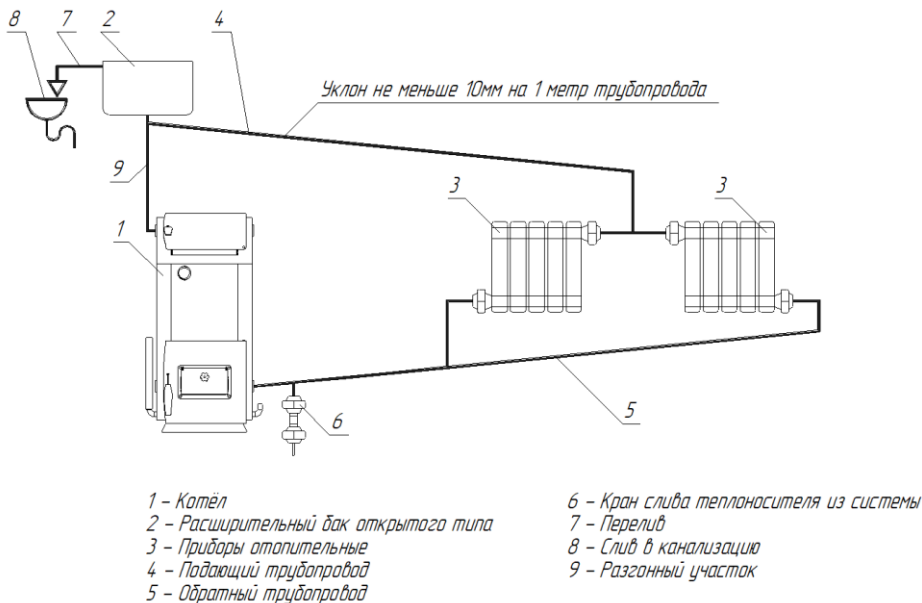
**Рисунок 6.** Монтаж системы отопления с закрытым расширительным баком



- 1 – Котёл
- 2 – Расширительный бак закрытого типа
- 3 – Радиаторы отопительные
- 4 – Подающий трубопровод
- 5 – Циркуляционный насос
- 6 – Обратный трубопровод
- 7 – Краны системы отопления

- 8 – Кран слива теплоносителя из системы
- 9 – Предохранительный клапан
- 10 – Фильтр отстойник
- 11 – Слив в канализацию
- 12 – Автоматический воздухоотводчик
- 13 – Термосмесительный клапан

**Рисунок 7.** Монтаж системы отопления с открытым расширительным баком



## 10. РАСТОПКА И ЭКСПЛУАТАЦИЯ

10.1. Растопка котла производится вручную с использованием спичек, бумаги, дров или сухого спирта.

**ВНИМАНИЕ!** Запрещается для ручного розжига котла использовать любые горючие жидкости.

10.2. Перед запуском котла необходимо: проверить наполнение отопительной системы теплоносителем и отсутствие в ней воздуха, убедиться в правильности установки колосниковых решёток и отбойников, убедиться, что зольный ящик пуст. Также следует убедиться, что шиберная заслонка дымохода находится в открытом положении.

10.3. Откройте загрузочную дверцу котла рис. 4 (п.2).

10.4. Загрузите в топку котла растопочный материал (бумагу, щепу, сухие дрова), насыпьте слой угля толщиной 50-60 мм на растопочный материал. При растопке рекомендовано использовать уголь без пыли, так как она просыпается на дрова и препятствует розжигу.

10.5. Закройте загрузочную дверцу котла.

10.6. Откройте дверцу поддува рис. 4 (п.5) и разожгите бумагу, находящуюся на колоснике.

10.7. Закройте дверцу поддува. Шибером регулировки тяги рис. 4 (п.6) настроить интенсивность горения.

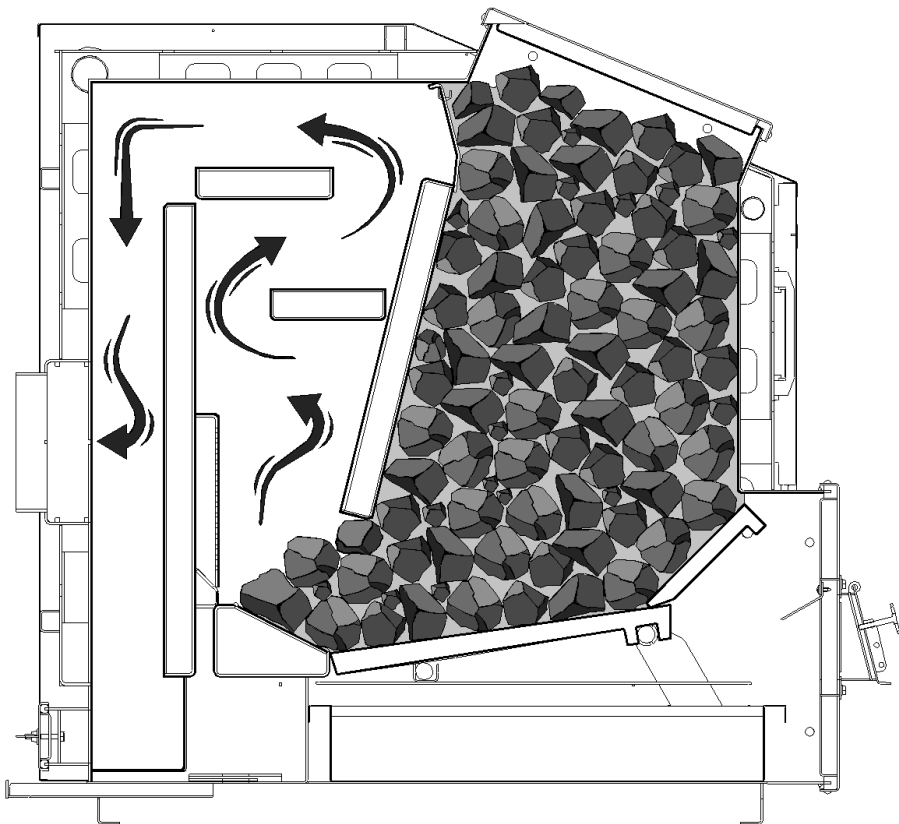
10.8. Для полной загрузки котла топливом необходимо: закрыть шибер регулировки тяги рис. 4 (п.5), открыть дверцу загрузочную аккуратно приоткрыв её на 5-10 мм на 10-15 секунд для предотвращения хлопка пиролизных газов и заполнить бункер котла топливом, равномерно распределяя его по всему объёму в соответствии с рисунком 8.

10.9. После загрузки топлива закройте и зафиксируйте загрузочную дверцу и отрегулируйте подачу воздуха регулировочной ручкой тяги рис.4 (п.7).

10.10. По мере эксплуатации следует следить за зольным ящиком и периодически удалять из него золу, так как заполненный ящик препятствует правильному распределению воздуха под топливом.

10.11. По мере эксплуатации следует следить, чтобы температура теплоносителя котла не поднималась выше 95 °С

**Рисунок 8.** Схема загрузки котла углём



## 11. РЕЖИМЫ РАБОТЫ КОТЛА

Режимы работы котла задаются действиями оператора и зависят от плотности топлива, правильности установки дымохода, положение шибер дымохода и выставленного уровня подачи воздуха через дверцу поддува рис.4 (п.5). Контроль температуры теплоносителя осуществляется по термометру, установленному на лицевой панели котла.

Интенсивность горения можно регулировать, изменяя положение шибер рис.4 (п.6) вращением регулировочной ручки рис.4 (п.7), а также изменяя силу тяги на поворотном шибере дымохода рис.4 (п.25).

Автоматически регулировать интенсивность горения позволяет механический регулятор тяги (в комплект поставки не входит и приобретается отдельно), который устанавливается в штуцер котла рис.4 (п.18).

**Режим розжига котла.** Установить шибер регулировки тяги на дверце поддува в открытое положение. Установить шибер дымохода в полностью открытое положение. Установить подачу вторичного воздуха в закрытое положение рис.4 (п.24). Провести растопку котла, согласно п. 10 настоящего руководства.

**Режим прогрева.** Прикрыть шибер регулировки тяги на дверце поддува в положение с воздушным зазором примерно равным 4см. Шибер дымохода оставить в открытом положении.

**Режим нормальный.** После того как воздух в отапливаемом помещении прогреется, следует установить шибер регулировки тяги на дверце поддува в положение с воздушным зазором примерно равным 2-5мм. Шибер дымохода установить в полуоткрытое положение повернув флажок на 45 градусов относительно его предыдущего положения.

Дополнительная подача вторичного воздуха рис.4 (п.24) позволяет осуществить прирост мощности.

По мере наблюдения, изменяя положение шибер дымохода и степень подачи вторичного воздуха, пользователь со временем определяет оптимальный режим работы котла в индивидуальном порядке.

**Режим автоматический.** Необходима установка в котёл механического регулятора тяги, который автоматически изменяет интенсивность горения без участия пользователя и поддерживает тем самым заданную температуру на одном уровне. Инструкция по установке и эксплуатации механическим регулятором тяги прилагается с ним в комплекте.

## 12. РЕГУЛИРОВКА ДВЕРЕЙ

Со временем, по мере эксплуатации, уплотнительные шнуры в дверцах котла теряют свои свойства, что приводит к потере плотности прилегания дверей к дверным проёмам и нарушается газоплотность котла.

Нарушение газоплотности котла приводит к потере контроля его работы и может наблюдаться ситуация, когда температура теплоносителя может становиться выше заданной или, наоборот, температура не поднимается до заданной.

Во избежание этого в котле предусмотрена возможность регулировки прилегания дверей к дверным проёмам.

Для регулировки горизонтального положения двери (рис.9 (А)) или наклона относительно горизонта необходимо:

- ослабить гайки на дверной петле;
- выставить нужное горизонтальное положение, наклон;
- затянуть гайки.

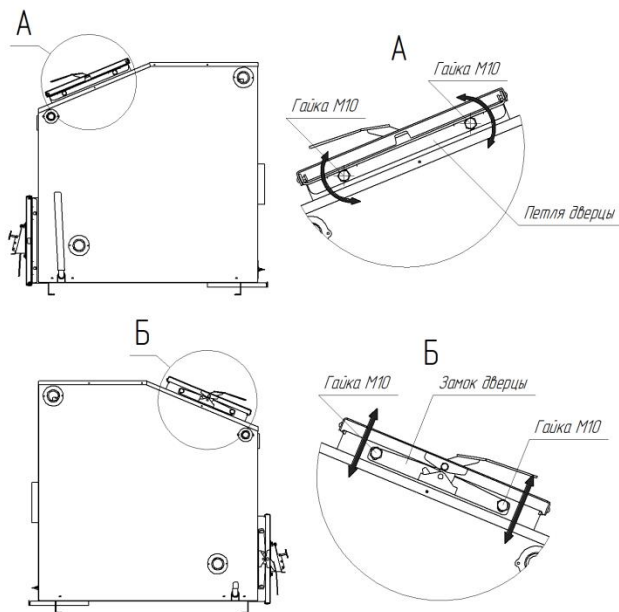
Для регулировки высоты двери (рис.9 (Б)) при закрытом положении необходимо:

- ослабить гайки на замке двери;
- выставить нужную высоту замка, перемещая его вверх или вниз;
- затянуть гайки.

В случае, если корректировка положения двери не помогает, необходимо будет заменить уплотнительный шнур.

**ВНИМАНИЕ!** В случае неправильно настроенной двери и потери газоплотности возможна температурная деформация дверной арки.

**Рисунок 9. Регулировка дверей**



### 13. ЧИСТКА И ПРОФИЛАКТИКА

12.1. После длительной работы котла на стенах водяных секций оседает сажа и зола, что снижает теплопередачу. Количество сажи и дегтя зависит от типа применяемого топлива, тяги и обслуживания, поэтому чистка котла производится в зависимости от этих условий (приблизительно 1 раз в 2 недели).

12.2. После прекращения процесса горения, открыв загрузочную дверцу рис.4 (п.2), полностью очистите камеру сгорания от шлака и остатков продуктов сгорания.

12.3. Доступ к прочистке газового тракта осуществляется через откидной съёмный отбойник рис.4 (п.12).

12.4. Сажа и зола на стенках теплообменника механически удаляется кочергой и проталкивается со всех доступных поверхностей теплообменника котла в зольную камеру и задний нижний отсек для сбора золы. Далее сажа подручными средствами (веник, совок, ведро и т.д.) собирается и утилизируется. Доступ к заднему нижнему отсеку для сбора золы осуществляется при извлечении люка ревизии рис.4 (п.23).

12.5. После окончания чистки все съёмные элементы: отбойник, люк ревизии следует установить обратно.

12.6. После окончания отопительного сезона тщательно прочистите котел, чтобы в накопленной саже не собиралась влага и не началась коррозия.

#### 14. ОБРАЗОВАНИЕ КОНДЕНСАТА

13.1. При первой растопке котла на его стенках осажается вода, которая стекает в зольный отсек, что может создать впечатление течи котла. При работе на низкой мощности (низкая температура воды в котле и низкая температура продуктов сгорания) также возникает конденсат. Образование водяного осадка (конденсата) исчезнет примерно после 2-4 полноценных растопок.

13.2. Образование дегтя в котле наступает аналогично при его работе на низкой мощности, при низкой температуре теплоносителя, а также при нехватке воздуха.

При первой растопке нужно протопить котел до 85° для исчезновения конденсата.

**Помните, что если часто поддерживать температуру в котле ниже 60°, то будет выпадать конденсат и котел потребует чистить чаще. Это также уменьшит срок его эксплуатации.**

#### 15. ВОЗМОЖНЫЕ НЕИСПРАВНОСТИ И МЕТОДЫ ИХ УСТРАНЕНИЯ

**Таблица 4**

Проявление признаков неисправности	Вероятная причина	Методы устранения
1. Плохое горение твердого топлива, топливо не разжигается.	Плохая тяга. Топливо низкого качества.	Проверить тягу, увеличить подачу воздуха через шибер регулировки тяги. Проверить правильность устройства дымовой трубы, очистить ее от сажи. Заменить топливо. Почистить котел.
2. Горение топлива хорошее, а вода в системе нагревается плохо.	Недостаточный уровень воды в расширительном баке. Неправильно подобран котёл по мощности	При отсутствии воды (недостаточном уровне) в расширительном баке немедленно остановить котел и заполнить систему водой.
3. Утечка продуктов сгорания в помещении.	Плохая тяга	см. пункт 1 данной таблицы
4. Течь по стенке теплообменника	Вода в системе теплоснабжения холодная.	Прогрейте воду в системе до 85 °С
5. Кипение теплоносителя (воды) в котле.	Недостаточная циркуляция теплоносителя в системе отопления	Проверить циркуляционный насос, прочистить фильтр
6. Плохое горение твердого топлива, температура не соответствует заданным параметрам	Сбиты настройки терморегулятора тяги*, нарушено положение рычага	Проверить выставленную температуру на терморегуляторе, при необходимости провести калибровку (см. инструкцию в паспорте терморегулятора)

*\*- терморегулятора тяги приобретается отдельно*

## 16. ТРАНСПОРТИРОВКА И ПРАВИЛА ХРАНЕНИЯ

15.1. Транспортировка котла допускается всеми видами транспорта при условии защиты изделия и упаковки от механических повреждений, воздействия атмосферных осадков, согласно правилам перевозок грузов. Способ погрузки и крепления погрузочных мест должны обеспечить полную сохранность котлов от механических повреждений.

15.2. Правилам хранения котлов соответствуют ГОСТ 20548-87 и ГОСТ 30735-2001: навесы или помещения при температуре от -5 °С до 50 °С при относительной влажности воздуха не более 80% (при температуре 25 °С).

## 17. ГАРАНТИЙНЫЕ ОБЯЗАТЕЛЬСТВА

### **Внимание!**

Сроки гарантии **не распространяются** на следующие составляющие части котла, которые подвержены естественному износу в процессе его эксплуатации: чугунные элементы колосниковой решётки, чугунные элементы отбойника, уплотнительные стекловолоконные шнуры, термометр.

16.1. Гарантийный срок эксплуатации котла - 2 года со дня продажи. Срок службы котла - не менее 15 лет.

16.2. При обнаружении дефекта в период гарантийного срока эксплуатации необходимо обратиться на завод по почте [info@teplostandart.kz](mailto:info@teplostandart.kz) или по телефону **8-776-270-33-33**.

16.3. Подтверждение дефекта и принятие соответствующих мер производится в **присутствии представителя фирмы изготовителя или поставщика**.

16.4. Предприятие-изготовитель не несет ответственности, не гарантирует безопасную работу котла и не принимает претензии в случаях:

- если не оформлен, либо утерян гарантийный талон;
- если не оформлен, либо утерян талон на установку котла;
- при использовании котла не по назначению;
- если отсутствует предохранительный клапан в системе отопления;
- при несоблюдении правил установки, эксплуатации и обслуживания;
- при вмешательстве и изменении конструкции котла;
- небрежного хранения, обращения и транспортировки котла, повлекших механические повреждения котла;
- если монтаж, пуск в эксплуатацию и ремонт котла производились лицами на то **не уполномоченными и не имеющими лицензию**;
- неправильного подключения котла к системе отопления;
- повреждения контура котла в связи с превышением рабочего давления;
- при неправильном подборе мощности (подбор мощности производят специалисты проектной организации).

16.5. Возврат и обмен котла возможен только при наступлении гарантийного случая.

16.6. Возврат и обмен котла производится при наличии упаковочной тары (упаковочную тару хранить весь гарантийный срок).

16.7. Претензии по гарантии на котел принимаются при наличии правильно заполненной накладной с указанием даты и четким оттиском печати, гарантийного талона и отметки о подключении.

Уважаемый покупатель, Вы можете воспользоваться услугой Линии консультаций, позвонив на номер **8-776-270-33-33** в рабочее время с 8-00 до 17-00 и получить профессиональную поддержку от специалиста по работе котла.



### 18. СВИДЕТЕЛЬСТВО О ПРИЕМКЕ

Котел Kurgan KC-T \_\_\_\_\_

Заводской № \_\_\_\_\_

Дата выпуска « \_\_\_\_ » \_\_\_\_\_ 20 \_\_\_\_ г.

Штамп ОТК \_\_\_\_\_

Торговая организация \_\_\_\_\_

Дата продажи « \_\_\_\_ » \_\_\_\_\_ 20 \_\_\_\_ г.

М.П. Подпись \_\_\_\_\_

### 19. ОТМЕТКА О ПОДКЛЮЧЕНИИ

Место установки котла \_\_\_\_\_

Название монтажной организации \_\_\_\_\_

Лицензия № \_\_\_\_\_ №Телефона \_\_\_\_\_

Дата установки \_\_\_\_\_ Гарантия на установку \_\_\_\_\_

ФИО Мастера \_\_\_\_\_ Подпись, печать \_\_\_\_\_

<p style="text-align: center;">Корешок талона на гарантийный ремонт котла Kurgan _____ изъят « ____ » _____ 20__ г. представитель ремонтной организации _____ (ФИО)</p> <p style="text-align: center;">л и н и я о т р е з а (подпись)</p>	<p style="text-align: center;">ТОО ТеплоStandart Республика Казахстан, г. Талдыкорган ул. Медеу, 12 тел/факс, 8 (7282) 255-700 Талон гарантийного ремонта</p> <p>Котёл Kurgan _____ зав. № _____ Изготовлен " _____ " _____ 20__ г. Продан _____ <i>(наименование торгующей организации)</i> Дата продажи " _____ " _____ 20__ г.</p> <p style="text-align: center;">Штамп торгующей _____ организации <i>/Подпись продавца/</i></p> <p>Владелец _____ Адрес _____ Ремонтная организация _____</p> <p style="text-align: right;">Утверждаю: Начальник организации</p> <p style="text-align: center;">_____ _____ <i>(подпись) (ФИО)</i></p> <p style="text-align: center;">МП " _____ " _____ 20__ г.</p> <p>Выполнены работы по устранению неисправностей</p> <p>_____ _____ _____</p> <p>Исполнитель _____ Владелец _____ <i>(ФИО подпись) (ФИО подпись)</i></p>
--	--







Республика Казахстан, г. Талдыкорган  
040012 ул. Медеу, 12  
тел, 8 (7282) 255-255  
[info@teplostandart.kz](mailto:info@teplostandart.kz) [www.kotlykurgan.kz](http://www.kotlykurgan.kz)