

**Дровяная печь**

**Kurgan**

**ПСО-Т 24.5**

**ПСО-Т 63**

**ПАСПОРТ И РУКОВОДСТВО  
ПО УСТАНОВКЕ И ЭКСПЛУАТАЦИИ**

**Казахстанский котельный завод благодарит Вас за покупку нашей печи.  
Пожалуйста, внимательно прочтите данное руководство пользователя, так как в нём содержатся инструкции по безопасной установке, эксплуатации и обслуживанию печи. Сохраните его для использования в будущем.**

**Содержание.**

<b>1. Назначение</b>	<b>2</b>
<b>2. Описание</b>	<b>2</b>
<b>3. Комплектность</b>	<b>4</b>
<b>4. Технические характеристики</b>	<b>4</b>
<b>5. Первичное протапливание</b>	<b>5</b>
<b>6. Установка печи</b>	<b>5</b>
<b>7. Растопка</b>	<b>5</b>
<b>8. Завершение работы</b>	<b>5</b>
<b>9. Меры безопасности</b>	<b>5</b>
<b>10. Транспортировка и правила хранения</b>	<b>6</b>
<b>11. Свидетельство о приемке</b>	<b>6</b>

## 1. Назначение.

Печь дровяная туристическая Kurgan, далее «печь» предназначена для приготовления пищи, обогрева и поддержания необходимого температурного режима жилых помещений и палаток при условии соблюдения мер безопасности.

В качестве топлива используются топливные брикеты, дрова, размер дров не должен препятствовать закрыванию дверцы камеры сгорания.

## 2. Описание.

Печь изготовлена из стального листа толщиной 2 мм и покрыта жаропрочной краской.

На задней и боковых стенках печи расположены кронштейны для установки съемных экран-конвекторов.

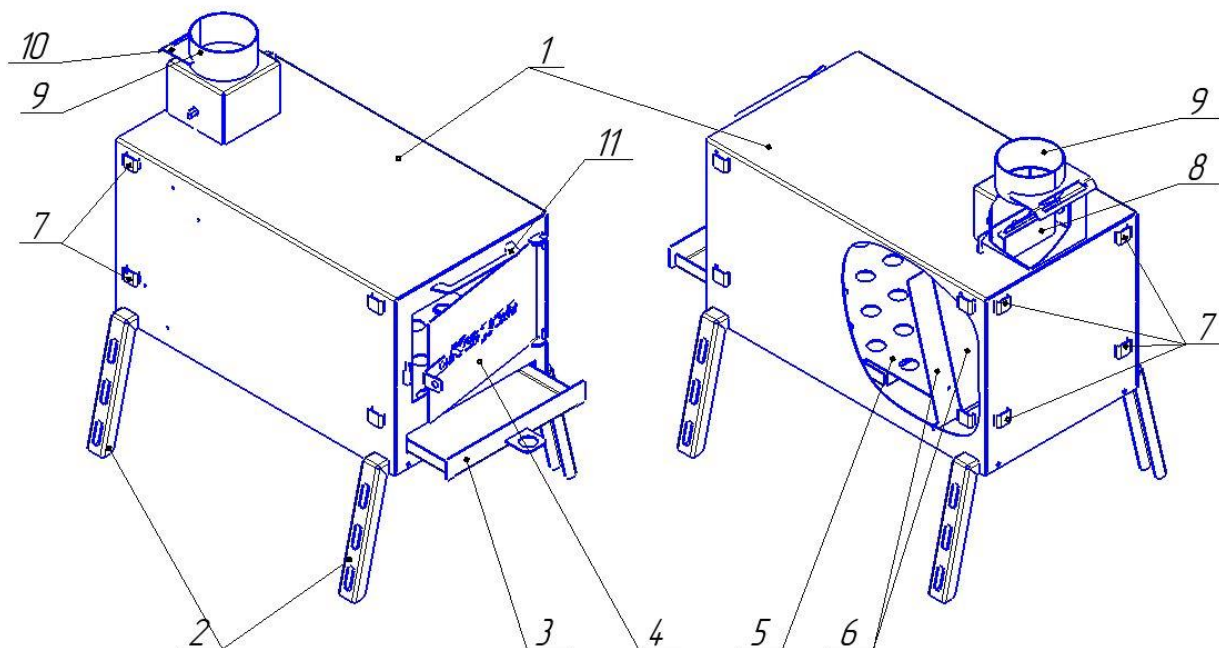
Для экономичного сжигания топлива, в верхней части расположен шибер регулировки тяги.

На передней стенке печи расположены топочная дверца и зольный ящик.

Интенсивность горения регулируется путем выдвигания зольного ящика.

На печь смонтированы ручки для удобства транспортировки. На дно печи устанавливаются съемные ножки.

Рисунок 1. Строение печи



1 – корпус; 2 – ножки; 3 – зольный ящик; 4 – топочная дверца; 5 – колосниковая решетка; 6 – перегородки дымовых каналов; 7 – крепления экранов; 8 – шибер регулировки тяги; 9 – дымоход; 10 – ручка задняя; 11 – ручка передняя.

Экраны-конвекторы экранируют жесткое инфракрасное излучение, исходящее от раскаленных стенок топки, что создаст особо мягкое конвекционное тепло в помещении. Они не позволят случайно обжечься о раскаленную печь или прожечь одежду.

Для установки экранов на печь необходимо соединить монтажные кронштейны с экраном как показано на рисунке 2 и зафиксировать их.

Для фиксации монтажных кронштейнов к экрану, загните специальные фиксаторы как показано на рисунке 3.

Произведите вышеперечисленные манипуляции с остальными экранами.

Демонтаж экранов производится в обратном порядке. При демонтаже экранов с печи, монтажные кронштейны не снимаются.

Рисунок 2. Установка монтажных кронштейнов

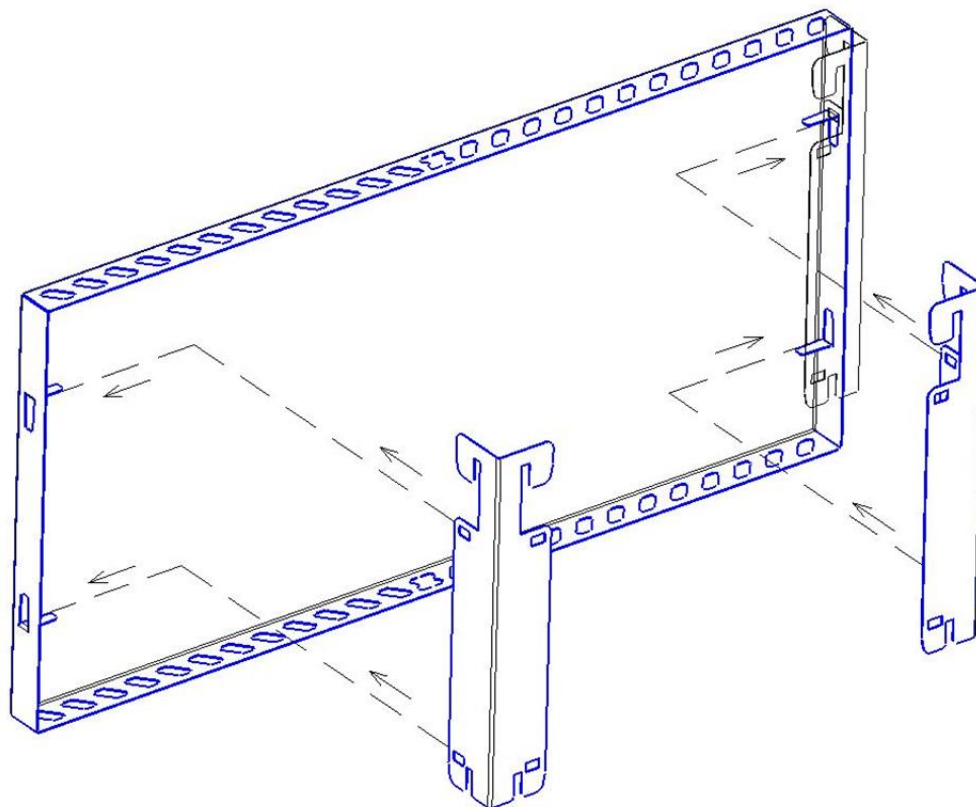


Рисунок 3. Фиксация монтажных кронштейнов

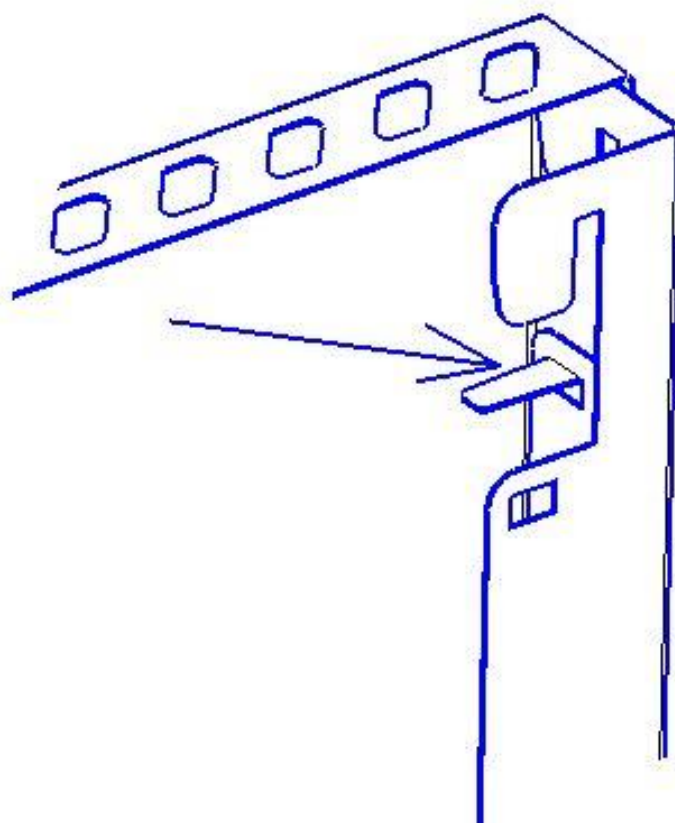
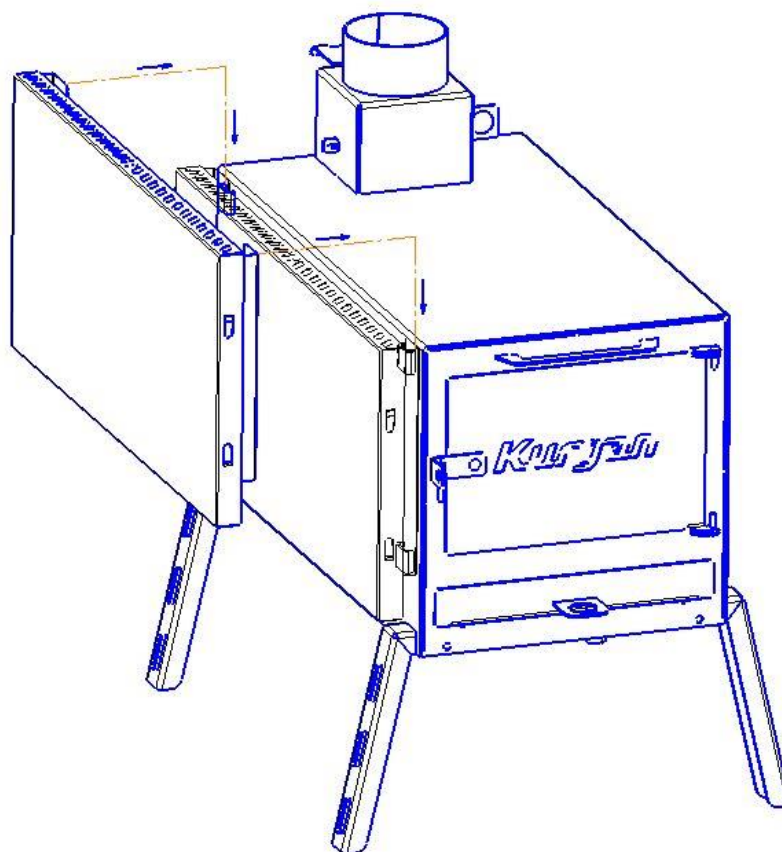


Рисунок 4. Установка экрана на печь



### 3. Комплектность.

В комплект поставки входят следующие элементы:

1. Печь – 1шт
2. Зольник -1шт
3. Ножки -2шт
4. Экран-конвектор боковой -2шт
5. Экран-конвектор задний -1шт
6. Монтажный кронштейн (для экран-конвектора) -6шт
7. Кочерга -1шт

### 4. Технические характеристики.

Таблица 1.

Технические характеристики		
Наименование показателей	ПСО-Т 24,5	ПСО-Т 63
Номинальная мощность, кВт	0,99	2,5
Объем отапливаемого помещения, м <sup>3</sup>	24,5	63
Объем топки, л	8,6	20
Вид топлива	Дрова, топливные брикеты	
Диаметр дымохода, мм	67	85
Масса не более, кг	15,5	24,5
Габаритные размеры в рабочем положении, мм	Высота	580
	Ширина	330
	Глубина	415

### 5. Первичное протапливание.

Перед первичным протапливанием убедитесь, что монтаж печи и дымохода произведен в строгом соответствии с требованиями, изложенными в настоящей инструкции.

При первичном протапливании, промышленные масла и легкие летучие компоненты эмали выделяют дым и запах, которые в дальнейшем не выделяются. Поэтому первичное протапливание произведите на улице.

Продолжительность первичного протапливания должно составлять не менее 1 часа, при максимальной загрузке топлива.

Убедитесь в нормальном функционировании всех элементов печи.

## **6. Установка печи.**

Освободите достаточно пространства для установки печи, вывода дымоходной трубы наружу, расположения топлива и работы истопника.

Поверхность для установки печи должна быть негорючей, жесткой и ровной.

Установите на печь ножки и закрепите их винтами.

Печь должна стоять устойчиво.

Проведите визуальный осмотр, части печи должны быть целыми, не иметь вмятин и трещин, не иметь внутри грязи и посторонних предметов.

Дымовую трубу установите на дымоход печи и выведите ее наружу. Верх дымовой трубы должен возвышаться над крышей помещения не менее чем на 0,5м.

Место установки должно иметь надежный приток свежего воздуха.

При наличии датчика задымления, включите его, установите поблизости от печи.

## **7. Растопка.**

Все операции с печью проводите в огнеупорных перчатках, при помощи кочерги.

Рекомендуется начинать растапливание с мелкой сухой щепы.

Заложите топливо в топку и подожгите.

Шиббер регулировки тяги установите в вертикальное положение для растопки.

Дверца топки должна быть надежно закрыта во время горения топлива.

Убедитесь в отсутствии задымления и наличии тяги в трубе.

Регулируйте приток воздуха и интенсивность горения при помощи зольника.

При достижении необходимого температурного режима, закройте зольник, либо оставьте небольшую щель, обеспечивающую нормальное горение/тление топлива.

После прогрева помещения, печь при полной загрузке топливом, будет поддерживать температуру несколько часов.

По мере сгорания топлива необходимо пополнять топку топливом.

В процессе эксплуатации, прочищайте дымовые трубы печи не реже 2-ух раз в сутки, так как сажа оседая на стенках трубы ухудшает тягу.

## **8. Завершение работы.**

Дождитесь полного прогорания топлива и остывания корпуса печи до температуры не выше 30 градусов.

Демонтируйте дымовую трубу.

Вычистите топку, стряхните кочергой пепел в зольник и очистите зольник от содержимого.

Прочистите все части печи от нагара и грязи. Открутите ножки.

## **9. Меры безопасности.**

Запрещается прикасаться к нагретым поверхностям печи, до высоких температур, голыми руками или другими открытыми частями тела во избежание ожогов и травм.

Запрещается располагать горючие вещества и материалы ближе 0,5м к поверхности печи.

Запрещается растапливать печь легковоспламеняющимися и горючими жидкостями.

Запрещается применять дрова, длина которых превышает размеры топки.  
Запрещается сушить одежду, обувь и иные предметы на деталях печи.  
Запрещается эксплуатировать печь с открытой топочной дверцей.  
Запрещается заливать огонь в топке водой.  
Запрещается вносить изменения в конструкцию печи и использовать её не по назначению.  
Запрещается оставлять без присмотра топящуюся печь, а также поручать надзор за ней малолетним детям.

Не используйте в качестве топлива не рекомендованные виды топлива, такие как уголь, пластик, ДВП и т.д.

Не допускается перекаливания печи, работа в интенсивном режиме более 5 часов.

В процессе горения в печи контролируйте исправность датчика задымления.

#### **10. Транспортировка и правила хранения.**

Транспортировка печи допускается всеми видами транспорта при условии защиты изделия и упаковки от механических повреждений, воздействия атмосферных осадков, согласно правилам перевозок грузов. Способ погрузки и крепления погрузочных мест должны обеспечить полную сохранность печи от механических повреждений. Не допускается кантование изделия.

Правилам хранения изделий соответствуют ГОСТ 15150-69: (закрытые помещения с естественной вентиляцией без искусственно регулируемых климатических условий) при температуре от  $-60^{\circ}\text{C}$  до  $+40^{\circ}\text{C}$  при относительной влажности воздуха не более 70% (при температуре  $+25^{\circ}\text{C}$ ).

#### **11. Свидетельство о приемке**

Заполняется фирмой-продавцом

Дровяная печь Kurgan ПСО-Т \_\_\_\_\_

Заводской номер \_\_\_\_\_ признана годной для эксплуатации

Дата выпуска « \_\_\_\_ » \_\_\_\_\_ 20 \_\_\_\_ г.

Магазин, реализовавший товар \_\_\_\_\_

Дата продажи « \_\_\_\_ » \_\_\_\_\_ 20 \_\_\_\_ г.

МП.

Подпись ПРОДАВЦА \_\_\_\_\_



Республика Казахстан, г. Талдыкорган  
040012 ул. Медеу, 12  
тел, 8(7282)255-255  
[info@teplostandart.kz](mailto:info@teplostandart.kz) [www.teplostandart.kz](http://www.teplostandart.kz)